

Экспанзомат



Серии
8
19
24
36
50



УВАЖАЕМЫЙ ПОКУПАТЕЛЬ!

Благодарим Вас за покупку! Вы приобрели высококачественную продукцию марки BELAMOS, которая при выполнении всех требований данного руководства по эксплуатации будет служить Вам долго и исправно.

Перед установкой и использованием приобретенного вами изделия, пожалуйста, внимательно прочитайте данное руководство и сохраните его на весь срок эксплуатации.

Строго соблюдайте приведенные в руководстве указания!



Перед началом эксплуатации внимательно ознакомьтесь с настоящим руководством!

Уважаемый покупатель!

Мы признательны Вам за выбор данного изделия и просим с вниманием отнестись к информации, содержащейся в данном руководстве. Хорошее знание настоящего руководства обеспечит Вам спокойствие и безопасность при эксплуатации изделия и создаст дополнительные предпосылки для увеличения срока его службы.

1. Область применения

Экспанзоматы мембранного типа серий RW, HW, VW предназначены для поддержания оптимального давления воды в системах горячего водоснабжения и отопления, предотвращения гидравлических ударов и создания некоторого запаса воды.

2. Технические характеристики

Модель	8RW	12RW	19RW	24HW	36VW	50VW
Объем, л	8	12	19	24	36	50
Максимальное давление, МПа	0,8					
Установленное давление, МПа	0,15-0,2					
Габаритные размеры, мм	200x333	270x305	270x406	270x290	350x535	350x620
Макс температура воды, °С	+99					

3. Комплект поставки

- Экспанзомат – 1 шт.
- Руководство по эксплуатации-паспорт – 1 шт.
- Упаковка – 1 шт.

2. _____ (Дата приема в ремонт)
 _____ (Дата выдачи из ремонта)
 _____ № акта

Комментарии к выполненному ремонту: _____

_____ * Штамп организации
 * Подпись сотрудника сервис центра

✂

Отрывной талон № 2

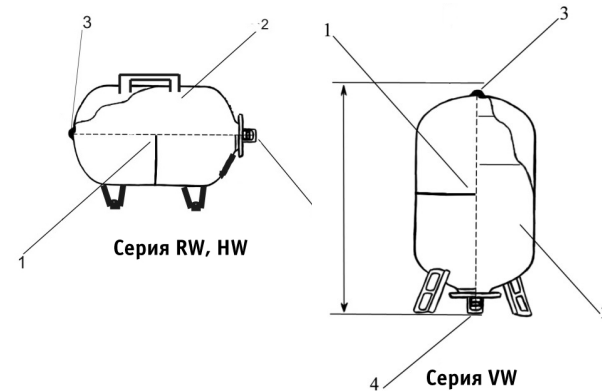
_____ * Модель насоса
 _____ * Серийный номер
 _____ * Дата продажи

_____ * Штамп организации
 _____ * Наименование торговой организации

_____ * № Акта
 _____ * Подпись сотрудника сервис центра
 _____ * Подпись клиента

✂

4. Устройство экспанзомата



- 1 – корпус
- 2 – сменная мембрана
- 3 – ниппель для подкачки воздуха и создания подпорного давления
- 4 – съёмный фланец с патрубком 1" для подключения к водопроводной системе

В рабочем состоянии в экспанзомате всегда находится воздух и вода, которые разделены между собой мембраной. В случае расхода воды, вода вытесняется в магистраль под действием давления воздуха, находящегося в экспанзомате до уровня, компенсирующего падение давления.

5. Требования техники безопасности

- Монтаж экспанзомата производить только после окончания всех сварочных работ и удаления механических примесей из системы водоснабжения.
- Не допускать замерзания воды в экспанзомате.
- Монтаж экспанзомата и ввод его в эксплуатацию должны осуществляться квалифицированным персоналом.
- Экспанзомат должен быть смонтирован в доступном для обслуживания месте.

6. Монтаж и ввод в эксплуатацию

Экспанзомат должен быть смонтирован в доступном для обслуживания месте. До подключения необходимо проверить давление воздуха в экспанзомате, подключив манометр к воздушному ниппелю. Давление подпора должно соответствовать значению: $P_{подп} = 0,9 \times P_{труб.}$, где $P_{труб.}$ – давление трубопровода. При необходимости давление устанавливается с помощью автомобильного насоса

Далее система заполняется водой.



ВНИМАНИЕ! Давление подпора в экспанзомате проверяется при отсоединенном трубопроводе

7. Техническое обслуживание

1. Не реже, чем 1 раз в 6 месяцев, необходимо проверять установленное давление подпора воздуха и при необходимости подкачивать. Перед проверкой необходимо сбросить давление в водопроводе.

2. Разборка и ремонт экспанзомата должны осуществляться только квалифицированным специалистом.

8. Гарантийные обязательства

- Поставщик гарантирует нормальную работу оборудования в течение 12 месяцев со дня продажи. В течение гарантийного срока Поставщик обязуется безвозмездно устранить все неисправности, произошедшие по вине производителя или связанные с дефектом материалов.
- Гарантия считается недействительной, если эксплуатация, техобслуживание и хранение оборудования не соответствовали Руководству по эксплуатации. Поставщик не несёт ответственности за ущерб, возникший вследствие выхода оборудования из строя.
- Претензии по гарантии не рассматриваются без предъявления чека магазина, продавшего изделие и отметки в паспорте о дате продажи с печатью магазина и при нарушении пломб завода-изготовителя.
- Поставщик сохраняет за собой право изменения конструкции в целях совершенствования.
- В случае обнаружения неисправности в период гарантийного срока необходимо обратиться в гарантийную мастерскую Поставщика для ремонта изделия.
- Компания ЗАО “Беламос” не несет ответственности за возможные расходы, связанные с монтажом и демонтажом гарантийного оборудования, а также за ущерб, нанесенный другому оборудованию, находящемуся у покупателя, в результате неисправностей (или дефектов), возникших в гарантийный период.
- Диагностика оборудования, проводимая в случае необоснованности претензий к работоспособности техники и отсутствие конструктивных неисправностей, является платной услугой и оплачивается клиентом.

1. _____ (Дата приема в ремонт)
 _____ (Дата выдачи из ремонта)
 _____ № акта

Комментарии к выполненному ремонту: _____

_____ * Штамп организации
 * Подпись сотрудника сервис центра



Отрывной талон № 2

* Модель изделия

* Серийный изделия

* Дата продажи

* Наименование торговой организации

* № Акта

* Штамп организации

* Подпись сотрудника сервис центра

* Подпись клиента



8.1 Гарантийные обязательства не распространяются на следующие случаи:

- несоблюдение потребителем условий эксплуатации изделия, изложенных в руководстве пользователя, или использование изделия не по назначению;
- наличие механических повреждений на корпусе изделия (сколы, трещины, ржавчина на металлических частях и т.п.), а также повреждений возникших в результате воздействия агрессивных сред, высоких температур;
- наличие сильного внешнего или внутреннего загрязнения изделия;
- попытка самостоятельного вскрытия изделия для проведения ремонта или смазки вне сервисного центра, на что указывают сорванные шлицы крепежных винтов корпусных деталей, неправильная сборка изделия или наличие в нем неоригинальных деталей;
- неисправности возникшие вследствие нормального износа изделия в процессе эксплуатации;

9. Ремонт и техническое обслуживание

ЗАО «Беламос» 125445 г. Москва, Ленинградское ш., 126

тел.: +7(495) 648-68-10, 7(499)457-41-41

г. Абакан, ул. Пушкина 113а тел.: (909) 526-18-03

г. Архангельск, пр. Ломоносова, д. 135, оф. 710, тел.: (8182) 27-00-49, 65-27-05.

Архангельская область, г. Котлас, 165300, ул. 7-го съезда Советов, д.105, стр.6, тел.: (818) 5-18-95.

Архангельская область г. Каргополь ул. Ошевенская, 1, тел.: (931) 415-08-84, (909) 556-47-68

г. Зея, Амурская область, ул. Гидростроителей, 12, тел.: (41658) 2-40-79

г. Барнаул, ул. Власихинская, 49а/1б, тел.: (3852) 31-99-12, факс: (3852) 22-61-73

г. Владимир, ул. Растопчина, 59, тел.: (4922) 30-52-20

г. Владимир, ул. Куйбышева, д.28А, тел.: (4922) 37-63-05.

г. Владивосток, ул. Кирова, д.18, тел.: (423) 248-81-37, 234-85-17

г. Вологда, ул. Добролюбова, д. 53, корп. 2, тел.: (8172) 54-70-33

Волгоградская обл., п. Елань, ул. Вокзальная, 81, тел.: (84452) 5-74-37, 5-30-34

Волгоградская обл.,

г. Воронеж, ул. Черняховского 15а, тел.: (4732) 33-31-00

г. Екатеринбург, ул. Большакова, 149 оф. 26, тел.: (343) 319-51-00, 222-01-03

г. Иваново, ул. Смирнова, д.105 (тер. ТЦ «Домашний склад»), тел.: (4932) 50-61-61, 35-35-35

г. Иваново, ул. Калашникова, д. 16, тел.: (4932) 34-54-15, 34-52-33, (961) 247-18-07

г. Ижевск, ул. Телегина, 30, тел.: (3412) 93-24-19; 93-24-20, 918-203.

г. Иркутск, ул. Ширямова, 36/5, тел.: (3952) 22-52-39, 71-31-35.

г. Йошкар-Ола, ул. Советская, 173, тел.: (8362) 45-73-68, 41-77-43

г. Казань, ул. Сеченова, 17, тел.: (432) 253-09-11, (843) 274-91-50.

г. Кемерово, ул. Грузовая, 8Б, тел.: (3842) 76-37-02
 г. Кинешма, ул. Ленина д.1 тел.: (49331) 2-84-81, 2-84-89
 г. Кострома, ул. Федосеева, д.22А, тел.: (4942) 30-01-07
 г. Краснодар, ул. Ягодина, 39/1, тел.: (988) 244-02-65, (861) 244-02-65.
 г. Красноярск, ул. 60 лет Октября, д.45, тел.: (3912) 71-80-61
 г. Курган, ул. Омская, д. 145, тел.: (3522) 54-59-89, (912) 970-08-28.
 г. Курск, ул. Ленина, 12, ком. 309, тел.: (4712) 51-20-10, 51-02-01
 г. Липецк, ул. 8 марта, д13, тел.: (4742) 35-32-15, 74-06-96, 74-66-76
 г. Находка, ул. Сидоренко, 1, тел.: (914) 709-20-13, (924) 246-37-91.
 г. Н. Новгород, ул. Алексеевская, 24/27, тел.: (831) 428-77-07, 428-89-72
 г. Н. Новгород, ул. Кожевенная, 4, тел.: (831) 430-31-79
 г. Новосибирск, ул. Толмачевская, 35, тел.: (383) 219-57-06
 г. Новосибирск, ул. Воинская, 63, корпус 3
 г. Новосибирск, ул. Красный проспект, 167, тел.: (383) 212-92-92, 243-14-86
 г. Новокузнецк, ул. Рудокопровая 4, тел.: (3843) 20-20-42.
 г. Набережные Челны, РТ, пр. Чулман, д.43/23-19, тел.: (8552) 44-41-42
 г. Омск, ул. Авиационная, д.5б, тел.: (3812) 55-80-50, 56-69-65.
 Оренбургская обл. г. Бузулук, ул. Ленина, д. 44, тел.: (3534) 22-16-07.
 Оренбургская обл., г. Орск, ул. Новосибирская, д. 211, тел.: (3537) 28-15-29.
 Оренбург, ул. Авторемонтная, 13А тел.: (3532) 936566, 936808, (919)850-85-00.
 г. Пермь, ул. Героев Хасана, 105, корп. 71, тел.: (342) 257-03-77
 г. Петропавловск-Камчатский ул. Тушканова, 14 тел.: (4152) 264-474
 г. Ростов-на-Дону, ул.Нансена, 152 тел.: (863) 268-70-20, т/факс: 268-70-22
 г. Самара, ул. Ново-Садовая, д.244/б, тел.: (919) 808-25-24
 г. Самара, ул. Товарная, д. 8, тел: (846) 312-05-71
 г. Самара, ул. Товарная, д.70, тел.: (846) 931-24-63
 г. Саранск, ул. Рабочая, 74, под.2 тел.: (961) 099-76-75
 г. Саратов, 6-й Соколовогорский пр-д, д б/н, тел.: (917) 206-52-91
 г. С-Петербург, ул. Есенина 19/2, тел.: (812) 490-67-70 (71)
 г. Сочи, п. Лазаревское, ул. Калараш, д. 159. тел.: (862) 270-94-68.
 Ставропольский край, 356236, с. Верхнерусское, заезд Тупиковый, 4, тел.: (86553) 2-06-10
 г. Тамбов, ул. Бастионная, д.29, офис 11, тел.: (4752) 73-90-39, 78-14-90.
 г. Томск, ул. Герцина, 72. тел.: (3822) 52-34-73, 52-25-02, 52-25-26.
 г. Тольятти, ул. Магистральная 3а, тел. (8482) 62-39-78
 г. Тула, ул. Щегловская засека д. 14 тел.: (4872) 419-166, 419-266
 г. Тюмень, ул. Авторемонтная 1А, тел.: (3452) 42-00-18
 г. Тюмень ул. Харьковская, д.83а, тел.: (3452) 540-683, (904) 493-66-59
 г. Урюпинск, ул. Гастелло, 1, тел./факс: (84442) 4-04-82, 4-06-17
 г. Уфа, ул. Кинельская, 2, тел.: (347) 281-78-32 приём до 16-00
 г. Уфа, ул. Кавказская, д. 8. тел.: (347) 252-63-97, 257-68-23.
 г. Челябинск, ул. Артиллерийская, 55, тел.: (351) 776-25-49
 г. Череповец ул. Олимпийская, 2, тел.: (8202) 235-660

г. Южно-Сахалинск, ул. Амурская, д. 9б. тел. (4242) 31-20-45, 31-20-46.
 Поставщик: ЗАО "БЕЛАМОС", 125445 г. Москва, Ленинградское ш.,126
 Тел.: (495) 648-68-10, (495) 457-41-41, www.sadovody.ru, e-mail: sales@belamos.ru
 Изготовлено на заводе: Нингбо Джиамбей Рейсинг Импорт & Экспорт Ко. 796 Яоай
 роад, Нингбо, Китай.
 Дата изготовления:

10. Гарантийный талон

№ _____

Уважаемый покупатель!

Убедительно просим Вас во избежание недоразумений внимательно изучить инструкцию по эксплуатации и условия бесплатного гарантийного обслуживания.

Проверьте правильность заполнения гарантийного талона при покупке насоса.

Все графы, выделенные звездочкой (*), должны быть заполнены.

_____	* Штамп организации
* Модель изделия	

* Серийный номер	

* Дата продажи	

* Наименование торговой организации	

Изделие проверено. На корпусе оборудования видимых повреждений нет. С условиями гарантии и сервисного обслуживания (стр. 6) ознакомлен и согласен.

* Подпись покупателя _____